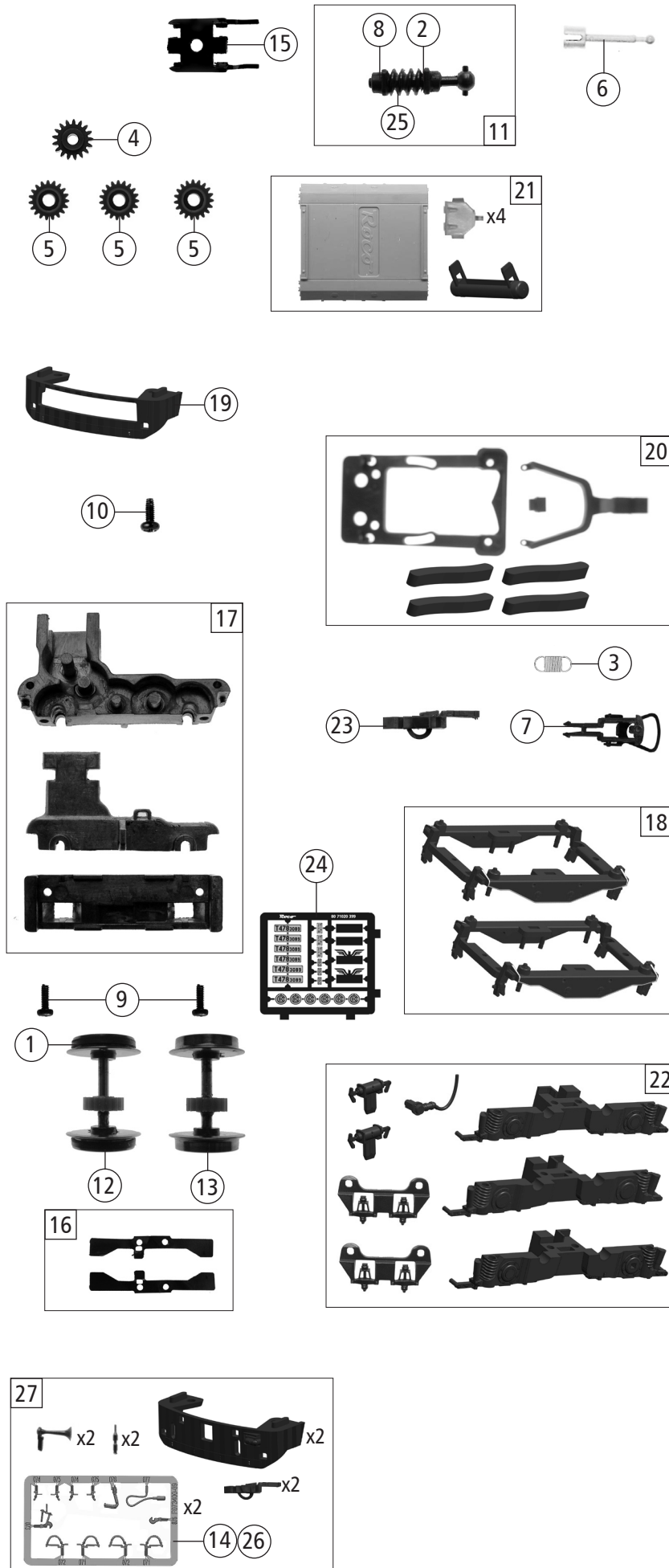


<b>71020</b>	CSD	T 478	=
<b>71021</b>			=

Pos. Nr. Pos.no.	Beschreibung Description	Art.-Nr. Art.no.	Preisgruppe Price bracket
1	Gehäuse kpl. Betr.Nr. T478 3089 Body ass. Loco no. T478 3089	147796	35
2	Motordistanzplatte KM Motor spacer plate	146908	3
3	TS - Griffe Part set - handles	134811	10
4	GF - Schraube M1,6x4 mm Self-tapping screw M1,6x4 mm	114850	3
5	Motorkontaktfeder lang Motor contact spring long	145560	4
6	Motorkontaktfeder kurz Motor contact spring short	145561	4
7	Platine KM Pl. 22 PCB	147794	19
8	Grundrahmen Basic frame	147793	17
9	Motor Motor	145556	25
10	TS - Fenster geprägt Part set window printed	140519	11
11	TS - Lichtleiter Part set light conductor	127139	6
12	Scheibenwischersatz Windshield wiper set	147800	6
13	Puffer gerundet Buffer round	147801	3
14	TS - Griffstangen Part set handles	147802	12
15	Brückenstecker Jumper	129630	10
16	TS - Führerstand lackiert Driver's cab painted	127147	8
17	TS-Dachteile Part set-Roof parts	147797	6
18	Inneneinrichtung Interior fittings	138060	6
19	Kardanschale kurz 1,5mm Cardan reception short 1,5mm	87129	4
20	TS - Dachgriffe Part set - Roof handles	147798	6
21	Lichtabdeckung Light cover	139539	3
22	TS - Gehäuse Part set - Body	147799	11
23	Lichtplatine Pufferbohle 2x2-LED's Light PCB buffer beam 2x2- LED's	137742	15
24	Lichtplatine Stirn 1-LED Light PCB - front, 1--LED	137743	10
25	TS - Stufen,heizkabel Part set treadles,heating cable	139541	7
26	Lichtmaske f. Platine Light mask for PCB	148423	3
<b>Sound</b>			
27	Lautsprecher Loudspeaker	129524	13
28	Sounddecoder Sounddecoder	129000	39
29	Lautsprecherhalter Loudspeaker holder	138176	6
30	Platine KM Pl. 22 Sound PCB	147806	20

Änderungen in Konstruktion und Ausführung vorbehalten  
We reserve the right to change the construction and specification



71020		CSD	T 478	=	
71021				=	🔊
Pos. Nr. Pos.no.	Beschreibung Description	Art.-Nr. Art.no.	Preisgruppe Price bracket		
1	Haftringsatz 10Stk. 10,3-12,8 mm Set with traction tyres 10pieces 10,3-12,8	40069	--		
2	Scheibe Washer	86108	3		
3	Zugfeder Draw spring	86208	3		
4	Schnecken Zahnrad Z=15/14 Worm gear wheel Z=15/14	86490	5		
5	Zahnrad Z=19/0,4G Gear wheel Z=19/0,4G	86493	3		
6	Kardanwelle Cardan shaft	107011	4		
7	Standardkupplung Standard coupling	89246	6		
8	Lager für Schneckenachse Bearing for worm gear axle	89749	6		
9	GF - Schraube M1,6x4 mm Self-tapping screw M1,6x4 mm	114850	3		
10	GF - Schraube M1,6x8 mm Self-tapping screw M1,6x8 mm	115037	3		
11	Schneckensatz mit Kardankugel Set of worm gear incl. cardan ball	138217	13		
12	Radsatz m.2 Haftringen m. Zahnrad Wheelset w.2 traction tyres w. gear wheel	139538	12		
13	Radsatz m. Zahnrad o. Haftring Wheelset w. gear wheel w/o traction tyre	139534	11		
14	TS - Bremsschläuche und Zughaken Part set of brake tubes & coupling hooks	139832	7		
15	Schneckendeckel Worm gear cover	127135	6		
16	Radkontaktsatz Wheel contact set	127134	7		
17	Getriebesatz 3-teilig Gear set 3-parts	139537	12		
18	Drehgestellblenden Bogie frames	147792	12		
19	Frontschürze Frontskirts	130580	6		
20	TS - Deichsel Drawbar part set	139543	9		
21	Tank+Druckluftbeh. Tank+air tank	147795	8		
22	TS - Blendensteckteile Set of cover plug-in parts	139536	8		
23	Kurzkupplung - Vorentkupplung Short coupling- pre-uncoupling	115550	6		
24	Tafelsatz Set of panels	147805	12		
25	Schnecke Wormgear	86720	6		
26	TS - Bremsschläuche und Zughaken Part set of brake tubes & coupling hooks	147803	7		
27	Zurüstbeutel Bag with accessories	147804	14		